

Antoni Porzeziński
Szczecin

Stargardia
Tom V, 2010

Relikty pasów skórzanych z cmentarzyska średniowiecznego w Cedyni - stanowisko 2, pow. gryfiński

Pasy skórzane występujące w inwentarzu pochówków średniowiecznych zaliczane są do znalezisk bardzo rzadkich, stanowiących ewenement wynikający z bezpośrednich uwarunkowań ich zachowania (surowiec organiczny dość szybko ulegający rozkładowi) w określonych warunkach glebowych. Zdecydowana ich większość (ponad 90%) uległa całkowitemu rozkładowi nie pozostawiając jakichkolwiek śladów swej bytności. Podczas prac badawczych w latach 1967-1973 i 1976-1985 odkryto zaledwie kilka reliktyw fragmentarycznie zachowanych pasów skórzanych (ilustr. 1). W zaistniałej sytuacji jedynym fizycznym wyznacznikiem ich obecności w inwentarzu grobowym były zachowane *in situ* brązowe i żelazne sprzączki do pasów, usytuowane tradycyjnie na wysokości tzw. pasa osoby zmarłej, a zwłaszcza sprzączki wyposażone dodatkowo w skuwki, wewnątrz których niejednokrotnie zachowały się makroskopowe fragmenty skóry zwierzęcej – stanowiące pierwotnie określoną część pasa.

Drugim, niezmiernie ważnym wyznacznikiem ich obecności były brązowe okucia składające się na wystrój zewnętrzny pasów skórzanych, zachowane *in situ* w układzie pierwotnym, odpowiadającym usytuowaniu pasa na osobie zmarłej. Przykładem pierwotnego wzorca usytuowania miejsca po pasie są pochówki z grobów nr 886 i 1049 z dużą ilością okuć brązowych pasa (por: ilustr. 4) oraz pochówek z grobu nr 700 – sprzączka brązowa z zachowanym fragmentem pasa zdobionym okuciami (ilustr. 3)¹. Inwentarz grobu nr 886 zawierał zachowane w całości 34 okucia brązowe pasa, rozmieszczone symetrycznie w dość regularnych odstępach po obu stronach sprzączki brązowej spinającej końcówki pasa. W grobie nr 1049 odkryto łącznie 55 egzemplarzy okuć brązowych, składających się pierwotnie na wyposażenie dwóch pasów skórzanych, rozmieszczonych niezbyt regularnie (symetrycznie) na wysokości pasa osoby zmarłej. Inwentarz grobu nr 700 zawierał 2 sprzączki i 77 okuć brązowych w tym 75 sztuk okuć jednorodnych².

Najliczniejszych odkryć pozostałości pasów na cmentarzysku cedyńskim dokonano w latach 1967-1973, pozyskując liczne brązowe okucia pasów oraz sprzączek z inwentarza grobów nr: 400 (1 sprzączka + 27 okuć brązowych), 490 (1 sprzączka i 3 okucia brązowe), 510 (1 sprzączka i 27 okuć brązowych), 552 (1 sprzączka + 15 okuć brązowych), 700 (2 sprzączki i 77 okuć brązowych), 740

¹ H. Malinowska-Lazarczyk, *Cmentarzysko średniowieczne w Cedyni*, t. I-II, Szczecin 1982; t. I, s. 161 – Tablica XXIX, 1-5.

² Ibidem, t. I, s. 161 – Tablica XXIX, 2.

(1 sprzączka + 7 okuć brązowych), 770 (1 sprzączka i 9 okuć brązowych)³, (por.: ilustr. 2-4).

Znaleziska pasów skórzanych zachowanych w niewielkich, kilku i kilkunastocentymetrowych fragmentach zaliczamy do najważniejszych odkryć jednostkowych nielicznie występujących w inwentarzu cmentarzysk średniowiecznych, w tym cmentarzyska cedyńskiego. Niewielkie ich fragmenty zachowały się w inwentarzu grobów nr: 400 (szczętkowo zachowany o szerokości 2,0 cm), 552 (o zachowanej długości 16,5 cm i szerokości 2,5 cm), 700 (szczętkowo zachowany o szerokości 2,5 cm) i 770 (długości 13,5 cm i szerokości 3,0 cm)⁴.

Podczas prac badawczych kontynuowanych w latach 1976-1985 odkryto trzy dalsze egzemplarze pasów skórzanych w inwentarzu grobów nr: 886 (zachowany szczętkowo przy okuciach pasa, szerokości 4,0 cm), 958 (szczętkowo zachowany szeroki pas skórzany zamocowany do skuwki żelaznej dwoma dużymi nitami, szerokości 5,0 cm i grubości 0,2 cm), i 1049 (o zachowanej długości 6,5 cm i szerokości 2,0 cm)⁵. Reprezentacyjnie klasyczny układ pasa odkryto w inwentarzu grobu nr 770 (podczas prac badawczych w 1973 roku) zawierającym sprzączkę brązową z resztkami pasa skózanego przymocowanego z jednej strony do skuwki sprzączki i przewleczonego drugim końcem przez kabłąk sprzączki (ilustr. 3)⁶. Omawiane pasy wykonywano z wyprawionej skóry zwierzęcej o grubości 0,2-0,3 cm, ciętej w regularnie prostokątnego kształtu paski różnej szerokości (maksymalna ich szerokość nie przekraczała 5,0 cm).

Pasy skórzane stanowiły integralną część wystroju odzieży noszonej przez średniowieczną populację mieszkańców Cedyńi w XI-XIII wieku. Jako zabytki wydzielone nie posiadają omówień analitycznych w dotychczasowych opracowaniach specjalistycznych.

Pierwszoplanową grupą zabytków pozwalających na precyzyjne określenie obecności pasów skórzanych w inwentarzu poszczególnych pochówków były sprzączki wykonane z brązu i żelaza, służące funkcjonalnie do ich spinania. Analizując kształt i wielkość danej sprzączki określić możemy przybliżoną pierwotną szerokość pasa skózanego służącego do jej zamocowania. Analiza wykonana pod tym kątem opcji pozwoliła na wytypowanie 11 egzemplarzy sprzączek pozyskanych podczas prac badawczych w latach 1976-1985 do przeprowadzenia rekonstrukcji wyliczeniowej pierwotnej szerokości pasa. Pochodziły one z inwentarza 10 grobów szkieletowych (nr: 799^oC^o, 855, 860, 880, 886, 898, 958, 1045, 1049 – 2 egzemplarze i 1098). Wyniki obliczeń rekonstrukcji szerokości pasów przedstawiamy w Tabeli 1. Przeprowadzone wyliczenia pozwalają na wydzielenie w obrębie tej kategorii zabytków trzech podstawowych typów pasów skórzanych różniących się między sobą wyłącznie elementem szerokości.

Grupę pierwszą stanowią pasy bardzo wąskie o szerokości od 1,3 do 2,5 cm. Pierwotnie stanowiły one wyposażenie inwentarza grobów nr: 898, 1045 i 1049

³ Ibidem, t. II, s. 92, 113-114, 118, 130, 167-168, 177-178 i 186.

⁴ Ibidem, t. I, s. 147 – Tablica XV, 6; s. 151 – Tablica XIX, 1; s. 161 – Tablica XXIX, 2.

⁵ H. Malinowska-Łazarczyk, *Badania wykopaliskowe na cmentarzysku w Cedyńi w latach 1976-1985*, "Materiały Zachodniopomorskie", t. XXXI, 1985, s. 106 – Tablica 3.III,4.

⁶ H. Malinowska-Łazarczyk, *Cmentarzysko...*, op. cit., t. II, s. 186.

(2 egzemplarze). Do grupy drugiej zaliczone zostały pasy o szerokości od 2,6 do 3,5-4,0 cm, występujące w inwentarzu grobów nr: 799⁷C⁸, 885, 880 i 1098. Trzecia grupa pasów reprezentowana jest przez egzemplarze o szerokości od 4,5 do 5,0 cm. Wystąpiły one w inwentarzu grobów nr 860 i 958.

W podziale tym nie uwzględniliśmy sprzączek z inwentarza grobów nr 962 i 989, albowiem znalezione zostały w grobach na wysokości klatki piersiowej i funkcjonalnie służyły zapewne do spinania końcówek szat stanowiących okrycie wierzchnie, wykonane z reguły z grubszej tkaniny lnianej lub wełnianej.

Analogiczne wyliczenia wykonaliśmy dla grupy 14 pochówków wyposażonych w 15 sprzączek odkrytych podczas prac badawczych w latach 1967-1973 (Tabela 2). Wystąpiły one w inwentarzu grobów nr: 4, 28, 106, 195, 374, 393, 400, 490, 510, 552, 582, 700 (2 egzemplarze), 740, 770⁷. Zrekonstruowana ich szerokość odpowiada wariantowi trzech grup wydzielonych dla pasów z badań w latach 1976-1985.

Grupę pierwszą – pasów wąskich o szerokości do 2,5 cm reprezentowały egzemplarze z grobów nr: 106, 374, 393, 400, 490, 510, 552, 700 (1 egzemplarz). Do grupy drugiej zaliczone zostały pasy o szerokości od 2,6 do 3,5-4,0 cm, które występowały pierwotnie w inwentarzu grobów nr: 4, 28, 195, 582, 700 (1 egzemplarz), 740 i 770. Brak pasów szerokich, zaliczanych do grupy trzeciej o szerokości powyżej 4,5 cm.

Do wymienionych powyżej grup nie zaliczamy sprzączek odkrytych w inwentarzu grobu nr 13 (rama sprzączki bogato zdobiona wystrojem typowym dla zapinek do odzieży), grobu nr 197 (na klatce piersiowej ułożona mała, kolista sprzączka z drutu cynowego), grobu nr 317 (kolista – dwuczęściowa, ułożona na wysokości klatki piersiowej), grobu nr 494 (ułożona na klatce piersiowej – bogato zdobiona) oraz z grobu nr 536 (mała, kolista sprzączka z drutu brązowego ułożona na klatce piersiowej). Wszystkie te egzemplarze służyły funkcjonalnie do upinania odzieży w górnej partii tułowia⁸. Generalnie charakteryzują się wyszukaną delikatnością wykonania wzbogaconą w przypadku sprzączek kolistych bogatą i różnorodną ornamentyką upiększającą wystrój zewnętrzny ramy sprzączki. Jest to cecha odróżniająca je od bardziej masywnych i mocnych w konstrukcji sprzączek pasa służących do spinania wąskich pasków i szerszych pasów skórzanych.

Analiza łącznego zestawienia tabelarycznego 26 egzemplarzy zrekonstruowanej szerokości pasów i pasków z cmentarzyska cedyńskiego pozwala na typologiczny ich podział odpowiadający trzem kategoriom wielkościowym, reprezentowanym przez pasy bardzo wąskie o szerokości nie przekraczającej 2,5 cm (łącznie 12 egzemplarzy), pasy średniej szerokości nie przekraczające 4,0 cm (12 egzemplarzy) i pasy szerokie – powyżej 4,5 cm, reprezentowane zaledwie przez 2 egzemplarze. W obu zestawieniach tabelarycznych podajemy przybliżone datowanie oparte na analizie typologiczno-chronologicznej sprzączek z Cedyńi⁹. Przeprowadzone wyliczenia pozwalają na odtworzenie wielkościowe brakujących elementów części

⁷ Ibidem, s. 9, 13, 29-30, 49, 86, 90, 113-114, 130, 138, 167-168, 177-178, 186.

⁸ Ibidem, t. II, s. 10-11, 34-35, 49, 75, 114, 125.

⁹ H. Malinowska-Łazarczyk, *Typologia i chronologia sprzączek i okuć pasa z cmentarzyska w Cedyńi*, „Materiały Zachodniopomorskie”, t. XXV, 1979, s. 94-98; H. Malinowska-Łazarczyk, *Cmentarzysko...*, op. cit., t. I, s. 35-39; H. Malinowska-Łazarczyk, *Badania wykopaliskowe...*, op. cit., s. 94-95; A. Porzeziński, *Typologia średniowiecznych sprzączek z Cedyńi, stanowisko 2, woj. zachodniopomorskie*, [w:] Res et Fontes. Księga jubileuszowa dr. Eugeniusza Cnotliwego, Szczecin 2003, s. 291-302.

ubioru zewnętrznego mieszkańców Cedyni w okresie przełomu XI/XII do końca XIII wieku.

Podsumowując uzyskane wyniki obliczeń stwierdzamy zbieżną równowagę w pierwszych dwu kategoriach wielkościowych o szerokości do 2,5 i 4,0 cm (po 12 egzemplarzy). Pasy zdecydowanie szerokie (4,5-5,0 cm) wystąpiły zaledwie w inwentarzu dwu grobów (860 i 958). Najprawdopodobniej trzeci egzemplarz pasa tej szerokości występował w inwentarzu grobu nr 558 (grób wojownika – zachowane szczątkowo brązowe okucie pasa w kształcie litery U, za który pierwotnie zatknięty był sztylet i przywieszony miecz żelazny¹⁰). Ogólna ich ilość jest znikoma w odniesieniu do 1307 pochówków, a średnia częstotliwość ich występowania przypada w proporcji 1 do 50,3 pochówka.

¹⁰ H. Malinowska-Lazarczyk, *Cmentarzysko...*, op. cit., t. II, s. 133.

Zusammenfassung

Fragmente der Ledergürtel aus dem mittelalterlichen Gräberfeld in Cedynia (Zehden)– Stelle 2., Landkreis Gryfino (Greifenhagen)

Die Ledergürtel aus dem Inventar der mittelalterlichen Bestattungen gehören eher zu der Kategorie sehr seltener Funde. Abhängig von Bodenbedingungen zerfallen sie meistens vollständig und als einzige materielle Bestätigung ihrer Existenz bleiben die Fragmente des Schmuckes (Beschlag) und der Schnallen erhalten, die an Gürtelenden befestigt waren. Die meisten Gürtelfunde vom Gräberfeld in Cedynia (Stelle 2) sind in den Jahren 1967-1973 entdeckt worden; dabei wurden zahlreiche Bronzebeschläge und Schnallen gewonnen, die in dem Inventar der Gräber Nr. 400, 490, 510, 552, 700, 740, 770 vorkamen. Die Funde von kleinen, einige Zentimeter langen Fragmenten der Ledergürtel wurden als die wichtigsten Einzelfunde, die vereinzelt im Bereich des Gräberfeldes von Cedynia auftraten, eingestuft.

Kleine Fragmente sind im Inventar der Gräber Nr. 400, 552, 700, 770 erhalten geblieben. Während der archäologischen Arbeiten in den Jahren 1976-1985 wurden weitere drei Exemplare der in Fragmenten erhaltenen Gürtel gefunden. Sie befanden sich in den Gräbern Nr. 886, 958 und 1049. Eine typische Gürtelanordnung wurde im Grab Nr. 770 (Bronzeschnalle mit Gürtelresten) entdeckt. Die Gürtelschnallen aus Bronze und Eisen gehörten zur Hauptkategorie von Denkmälern, die eine Schätzung der Gürtelbreite erlaubten. Insgesamt wurden 15 Stück Schnallen aus den Untersuchungsjahren 1967-1973 und 11 Stück aus den Jahren 1976-1985 analysiert. Die Ergebnisse von der Rekonstruktion der Gürtel zeigen wir in der Tabelle 1 und 2. Aufgrund der Breite wurden sie drei Hauptgruppen zugeordnet. Bei der Auswertung wurden die Schnallen, die zu den typischen Kleider- Fibel gehören und im Bereich des Brustkorbes der Verstorbenen gefunden wurden, nicht berücksichtigt.

Insgesamt wurden 26 Stück der rekonstruierten Gürtel ausgewertet. Die erste Gruppe, mit der Gürtelbreite bis zu 2,5 cm - war von 12 Stück Gürtel repräsentiert; die zweite Gruppe mit der Breite von 2,6 bis 4,0 cm – auch von 12 Exemplaren und zuletzt die Gürtel, mit der Breite bis über 4,5 cm von gerade 2 Exemplaren. Zusammenfassend ist ihre Gesamtzahl im Vergleich zu der Anzahl der Bestattungen (1307 Skelettgräber) sehr gering. Chronologisch betreffen sie die Zeit vom 11. bis einschließlich 14. Jahrhundert. Bei der durchgeführten Rekonstruktion der Breite von den Gürteln kann eine gleiche Anzahl der Gürtel in den zwei ersten Gruppen mit Breiten bis 2,5 cm und 4,0 cm festgestellt werden.

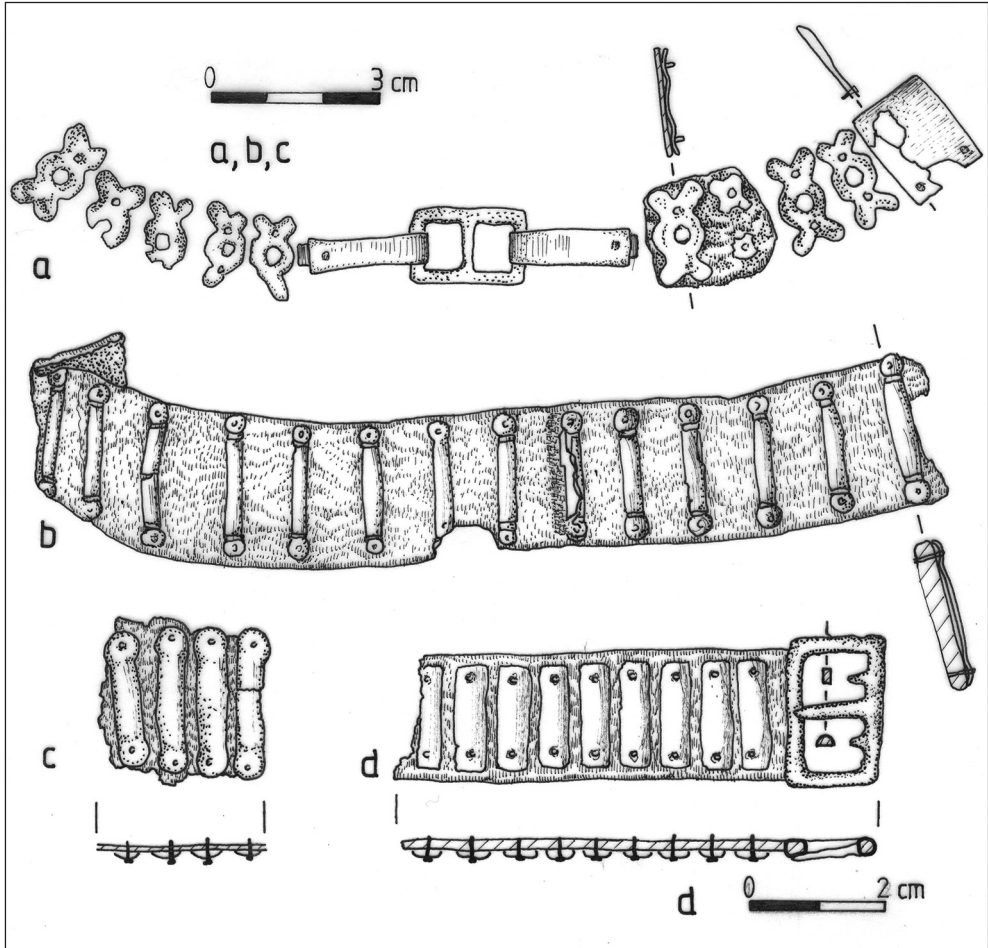
TABELA 1

Cedynia, stan 2. Rekonstrukcja szerokości pasów skórzanych z badań w latach 1976-1985

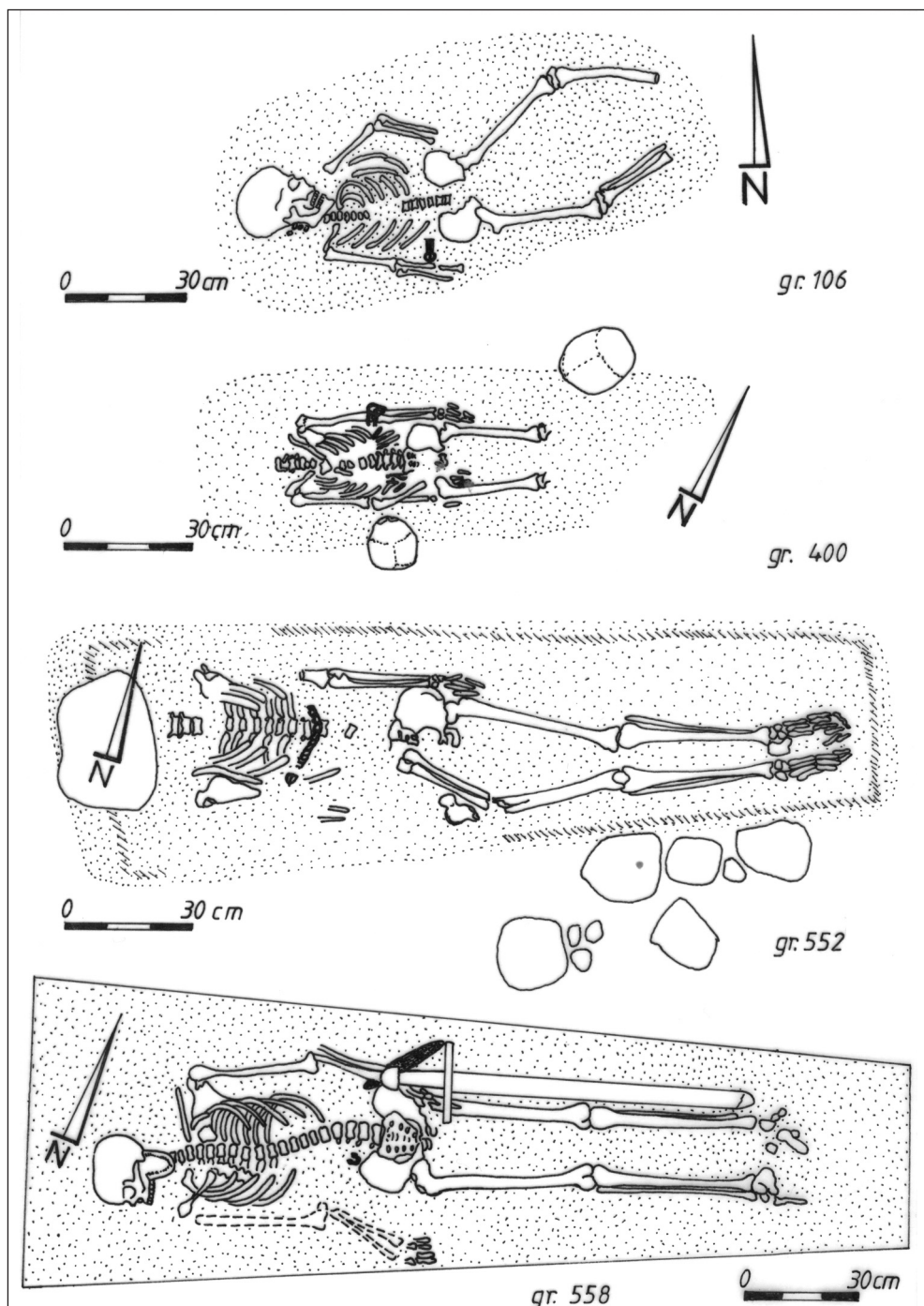
L.p.	Grób nr	Szerokość wewnętrzna sprzączki	Szerokość skuwki	Zachowana szerokość pasa	Zrekonstruowana szerokość pasa	Chronologia
1.	799”C”	3,2 cm	-----	-----	3,2 – 3,5 cm	p. XI/XII – do XIV w.
2.	855	3,2 cm	-----	-----	3,2 – 3,4 cm	p. XI/XII – do XIV w.
3.	860	5,0 cm	-----	-----	5,0 cm	XIII w.
4.	880	3,2 cm	-----	-----	3,2 cm	XII – XIII w.
5.	886	3,3 cm	3,5 cm	4,0 cm	3,5 – 4,0 cm	XIII w.
6.	898	1,3 cm	0,8 cm	-----	1,3 cm	XI – poł. XII w.
7.	958	4,5 cm	5,0 cm	5,0 cm	4,5 – 5,0 cm	XII – przełom XII/XIII w.
8.	1045	2,0 cm	-----	-----	2,0 – 2,5 cm	k. XII – 1 poł. XIII w.
9.	1049	2,2 cm	1,7 - 2,0 cm	-----	2,0 – 2,2 cm	XIII w.
10.	1049	1,7 cm	-----	2,0 cm	2,0 cm	XIII w.
11.	1098	2,6	-----	-----	2,6 – 2,8	XI - XIII w.

TABELA 2
Cedynia, stan. 2. Rekonstrukcja szerokości pasów skórzanych z badań 1967-1973

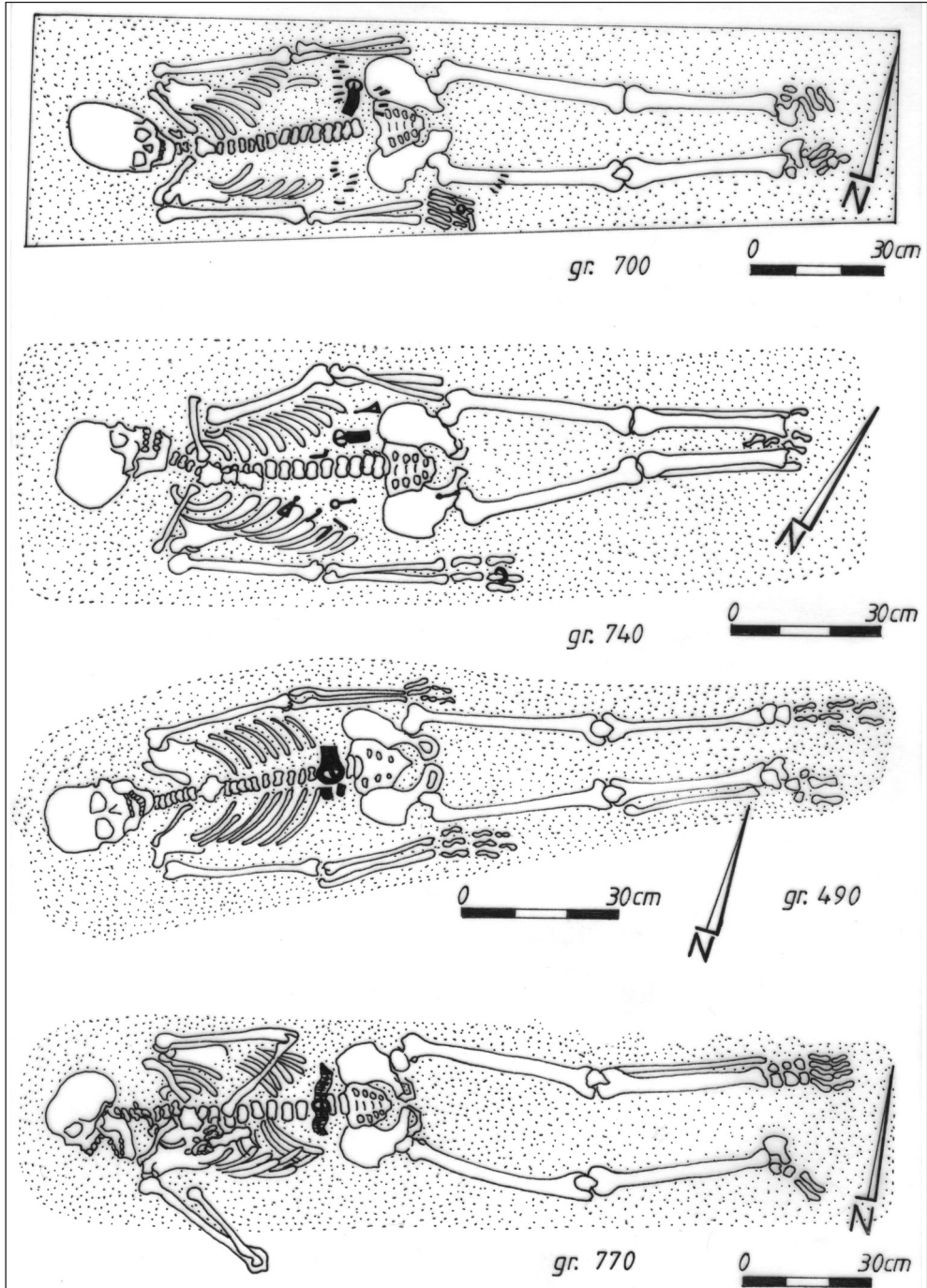
L.p.	Grób nr	Szerokość wewnętrzna sprzączki	Szerokość skuwki	Zachowana szerokość pasa	Zrekonstruowana szerokość pasa	Chronologia
1.	4	ok. 2,6 cm	-----	-----	2,6 cm	k. XII - XIII w.
2.	28	ok. 3,0 cm	-----	-----	2,8 - 3,0 cm	k. XI - XIII/XIV w.
3.	106	ok. 1,8 cm	1,2 cm	-----	1,4 - 1,6 cm	k. XII - XIII w.
4.	195	ok. 4,0 cm	-----	-----	3,8 - 4,0 cm	k. XI - XIII/XIV w.
5.	374	ok. 2,5 cm	-----	-----	2,5 cm	XII - 1 p. XIV w.
6.	395	ok. 2,6 cm	2,0 cm	-----	2,0 cm	k. XII - XIII w.
7.	400	ok. 0,8 cm	9,8 cm	2,0 cm	2,0 cm	k. XII - 1 poł. XIII w.
8.	490	ok. 2,8 cm	2,0 cm	-----	2,0 cm	k. XII - XIII w.
9.	510	ok. 1,0 cm	-----	-----	1,4 cm	k. XII - 1 poł. XIII w.
10.	552	ok. 2,2 cm	-----	2,5 cm	2,5 cm	k. XII - XIII w.
11.	582	ok. 3,6 cm	-----	-----	3,0 - 3,2 cm	p. XI/XII - poł. XIV w.
12.	700	ok. 2,8 cm	2,4 cm	2,6 cm	2,6 cm	XIII w.
13.	700	ok. 2,0 cm	-----	-----	2,2 cm	XIII w.
14.	740	ok. 2,7 cm	2,7 cm	-----	2,7 cm	1 p. XIII w.
15.	770	ok. 2,0 cm	ok. 0,8 cm	3,0 cm	3,0 cm	k. XII-XIV w.



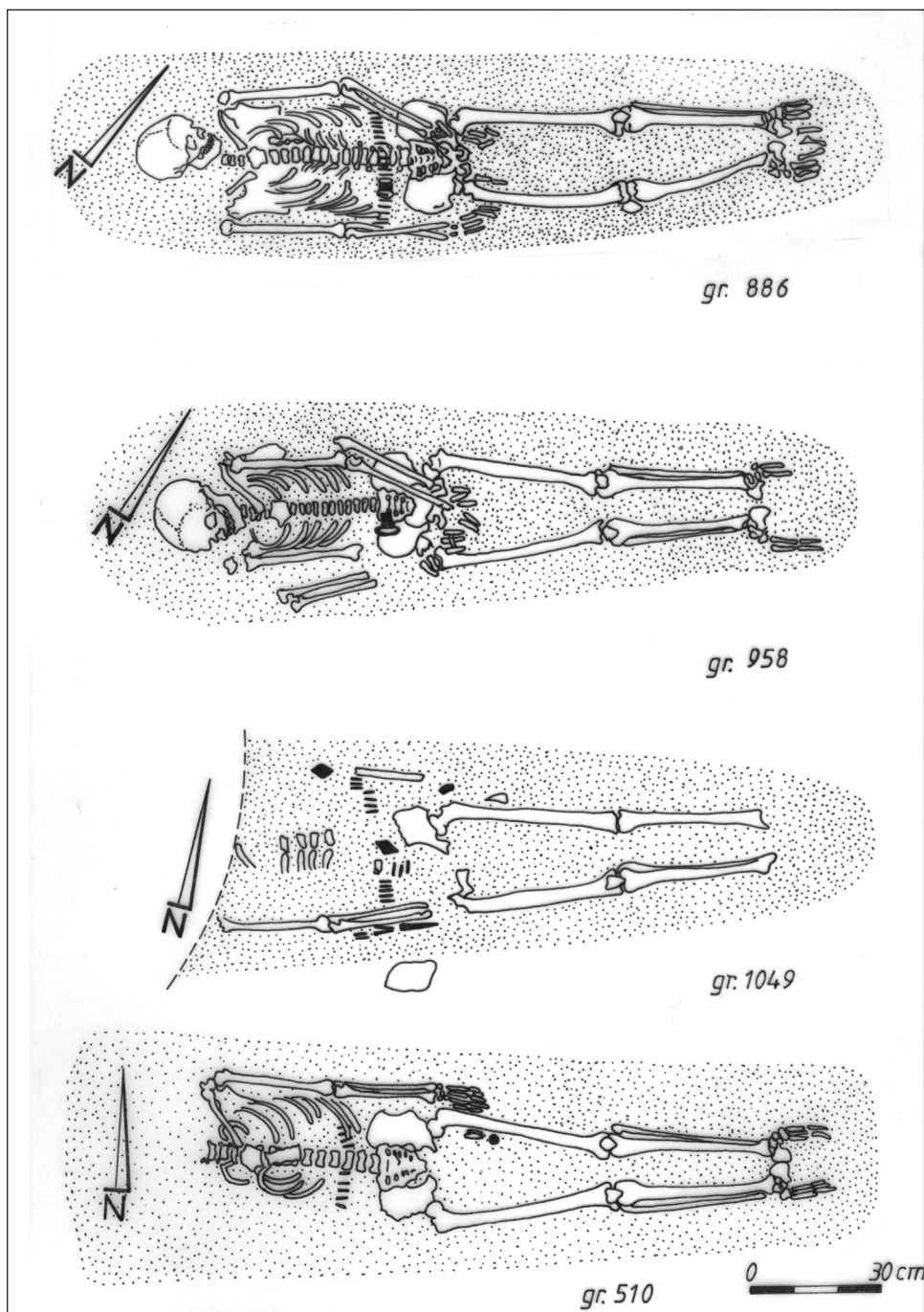
Ilustr. 1. Cedyňa, pow. gryfiński. Stan. 2. Relikty pasów skórzanych z grobów nr: a – 400, b – 552, c – 700, d – 1049. Rys. A. Ryś



Ilustr. 2. Cedynia, pow. gryfiński, stan. 2. Rzuty poziome grobów nr: 106, 400, 552 i 558 z elementami wystroju pasów. Rys. A. Rys



Ilustr. 3. Cedynia, pow. gryfiński, stan. 2. Rzuty poziome grobów nr: 700, 740, 490 i 770 z elementami wystroju pasów zachowanych *in situ*. Rys. A. Rys



Ilustr. 4. Cedynia, pow. gryfiński, stan. 2. Rzuty poziome grobów nr: 886, 858, 1049 i 510 z elementami wystroju pasów zachowanych *in situ*. Rys. A. Rys